



Gemüsewaschmaschinen Gemüsewaschmaschine für 8 kg / 30 kg Gemüse pro Zyklus

Technisches Datenblatt

ARTIKEL #

MODELL #

NAME #

SIS #

AIA #



660031 (LV200)

Gemüsewaschmaschine mit fixem 200 Liter Becken zum waschen von 8 kg Blattgemüse oder 30 kg Knollengemüse; mit manuellem Waschzyklus

Kurzbeschreibung

Artikel Nr. _____

Hergestellt aus 304 AISI Edelstahl. Arbeitsfläche aus atoxischem Material. Doppelt abgeschrägter Wannenboden für automatische Reinigung.

Perforierter Edelstahlunterbau, einfach herausnehmbarer Filter; Überlauf und Filter aus 304 AISI Edelstahl. Höhenverstellbare Füße. Waschsystem durch Wasserwirbel; Befüllung mit Wasser erfolgt automatisch.

Fassungsvermögen des Beckens: 200l.

Zulässiges Gewicht pro Zyklus: 8 kg (leichte Gemüsesorten); 30 kg (schwere Gemüsesorten). Wasch- Zyklusdauer: 2-3 min.

Hauptmerkmale

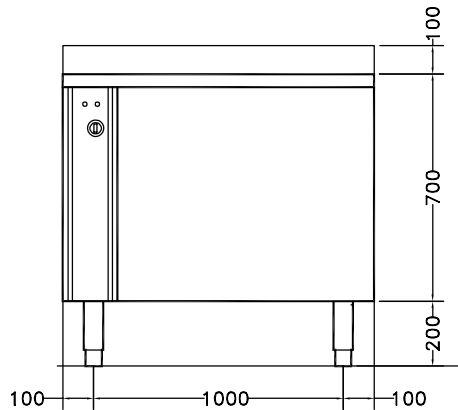
- Arbeitsbereich aus nicht toxischem, für Lebensmittel geeignetem Material.
- Doppelt abgeschrägter Wannenboden ermöglicht die automatische Reinigung des Gerätes.
- Becken so geformt, dass eine effiziente Wasserumwirbelung entsteht.
- Manuelles Softaktions-Kugelventil regelt Wasserzulauf und Wasserdruck.
- Wasserzulauf über Magentventil.
- Einfache Bedienblende mit Beckenablauf-Schalter.
- Zyklusdauer: 2 - 3 Minuten.
- Auf höhenverstellbaren Edelstahlfüßen.
- IP25 Schutz gegen Wasserstrahl, Festkörper und kleines Ungeziefer (größer als 6 mm).

Konstruktion

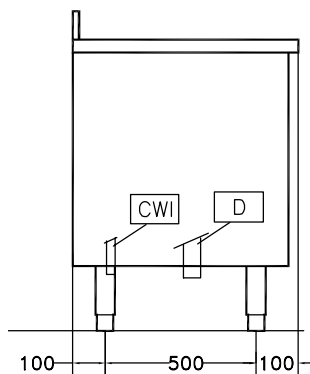
- Konstruktion komplett aus AISI 304 rostfreiem Edelstahl
- Beckenkapazität: 8 kg Blatt- oder 30 kg festes Gemüse je Zyklus.

Genehmigung: _____

Front



Seite

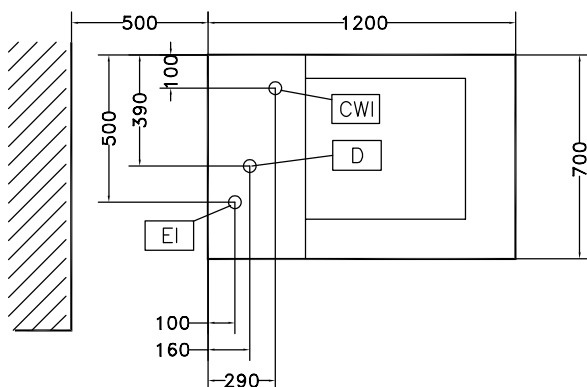


CWI = Kaltwasserzulauf

D = Ablauf

EI = Elektroanschluss

oben



Elektrisch

Gesamt-Watt 1.1 kW

Schlüsselinformation

Außenabmessungen, Länge: 1200 mm

Außenabmessungen, Tiefe: 700 mm

Außenabmessungen, Höhe: 850 mm

Versandgewicht: 133 kg

Becken-Nutzhalt: 200 lt

Charge je Zyklus - Blattgemüse: 8 kg

Charge je Zyklus - Knollengemüse: 30 kg